

CARPINTERIA





INTRODUCCIÓN

Estimados Clientes y Amigos,

es un placer, para GUILLEN y para todo el equipo humano que la integra, presentarles este nuevo catálogo donde recogemos una pequeña muestra de la carpintería de madera que nuestra Empresa diseña, desarrolla y fabrica.

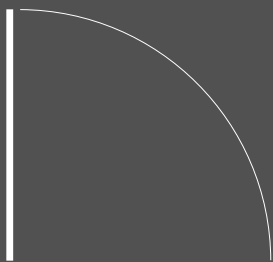
Queremos poner en sus manos una herramienta útil que no solo les ayude a definir los aspectos estéticos de sus proyectos, si no que les ofrezca soluciones prácticas y funcionales que puedan incorporar a los mismos.

Sabemos de la importancia de personalizar cada trabajo, y por ello hay que considerar éste como un catálogo abierto. Pretendemos que con la selección de modelos y acabados que aquí les mostramos puedan resolver el capítulo de carpintería de sus obras o aportarles nuevas ideas para definir sus propios diseños. Cuentan para su desarrollo con nuestra más amplia colaboración.

Los distintos sistemas que ponemos a su disposición, recogen todos nuestros años de experiencia en la fabricación e instalación de carpintería. Con ellos les facilitamos las soluciones más diversas a los distintos problemas que en un proyecto o en el desarrollo de una obra pueden aparecer.

Con el afecto de siempre y esperando cubrir sus expectativas, les saludamos.

GUILLEN



NO SÓLO PUERTAS Y ARMARIOS

Ya desde la primera obra en la que GUILLEN prestó su colaboración, el Hospital Clínico en Madrid, dimos una solución integral al capítulo de carpintería, abarcando tanto la interior como la exterior.

GUILLEN, si bien es y ha sido reconocido como uno de los fabricantes de puertas y armarios con más veteranía y prestigio del país, ofrece una amplia gama de productos y servicios para dar una solución personalizada a cada una de las partidas de carpintería de madera que constituyen un proyecto de edificación.

Adaptamos nuestros conocimientos a las necesidades de cada uno de nuestros clientes, poniendo a su disposición un equipo humano y técnico con una dilatada experiencia en el sector de la madera.



CARPINTERÍA INTERIOR:

- Puertas de entrada
- Puertas de sectorización
- Puertas de paso abatibles, correderas, pivotantes y plegables
- Armarios modulares abatibles, correderas, pivotantes y plegables
- Frentes de armario abatibles, correderas, pivotantes y plegables
- Amueblamientos de armarios
- Empanelados
- Falsos techos
- Rodapiés
- Muebles bajo lavabos
- Cabinas de baños
- Escaleras



CARPINTERÍA EXTERIOR:

- Ventanas abatibles, oscilobatientes y corredera
- Balconeras abatibles, oscilobatientes y corredera
- Contraventanas
- Fraileros
- Falsos techos
- Puertas de entrada

LA CALIDAD AL SERVICIO DE NUESTROS CLIENTES

GUILLEN como fabricante e instalador de carpintería industrializada de madera no solo se preocupa del aspecto estético de las distintas unidades que en su fábrica elabora, sino de su funcionalidad y adaptabilidad a las necesidades de nuestros clientes.

En el diseño de las unidades de carpintería de nuestras series normalizadas, con la experiencia de más de medio siglo en el sector, contamos con un estricto control de calidad avalado tanto por la Asociación Española de Normalización y Certificación (AENOR) con la concesión de uso de la marca N –según certificado nº 008/000143- como por los Sellos de Calidad de la Asociación de Investigación Técnica de las Industrias de la Madera (AITIM) con referencia 1-41-01, -02, -03, -04, 5-6-01, 02, 16-09-01 y -02.

Para el desarrollo de las nuevas unidades y componentes de carpintería, aplicamos nuestro sistema de Gestión de la Calidad conforme a la Norma UNE-EN ISO 9001:2008 certificado por AENOR con la concesión de uso de la marca ER-0533/2009.

En los últimos años hemos llevado a cabo un amplio programa de investigación y desarrollo de nuevos productos a fin de adaptar la carpintería de madera a las tendencias actuales y a la nueva normativa recogida en el Código Técnico de la Edificación (CTE) en los campos de la resistencia al fuego, ventilación e insonorización.

El desarrollo de estos nuevos sistemas de carpintería, en colaboración con los proveedores más relevantes y Laboratorios Acreditados, nos ha llevado a patentar, a través de la Oficina Española de Patentes y Marcas, alguno de los mismos conforme a los modelos de utilidad con número de publicación 1037570, 1049878, 1049982 y 1052471.







PUERTA SISTEMA REVERSE CON HOJA MODELO TLH5.

1.

SISTEMA REVERSE

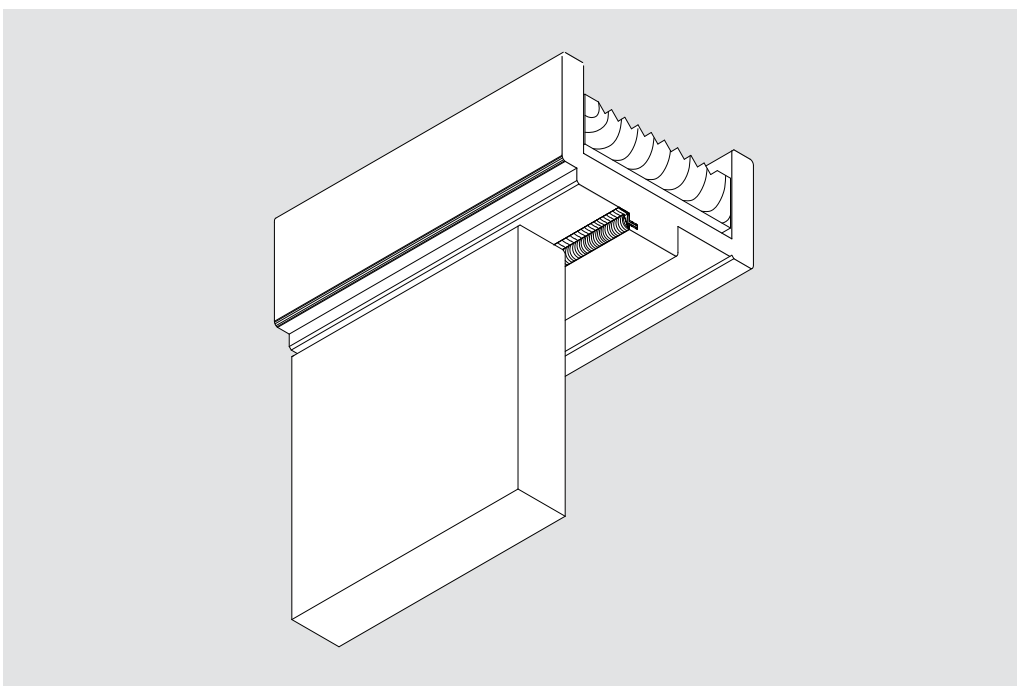
PATENTADO



BISAGRA REVERSIBLE, PATENTADA.



RESBALÓN REVERSIBLE, CON CONDENA.



DETALLE DE SISTEMA REVERSE.



DETALLE DE ENCUENTRO EN CABECEROS.



PUERTA SISTEMA HIBRIDO CON HOJA MODELO TC8.

2.

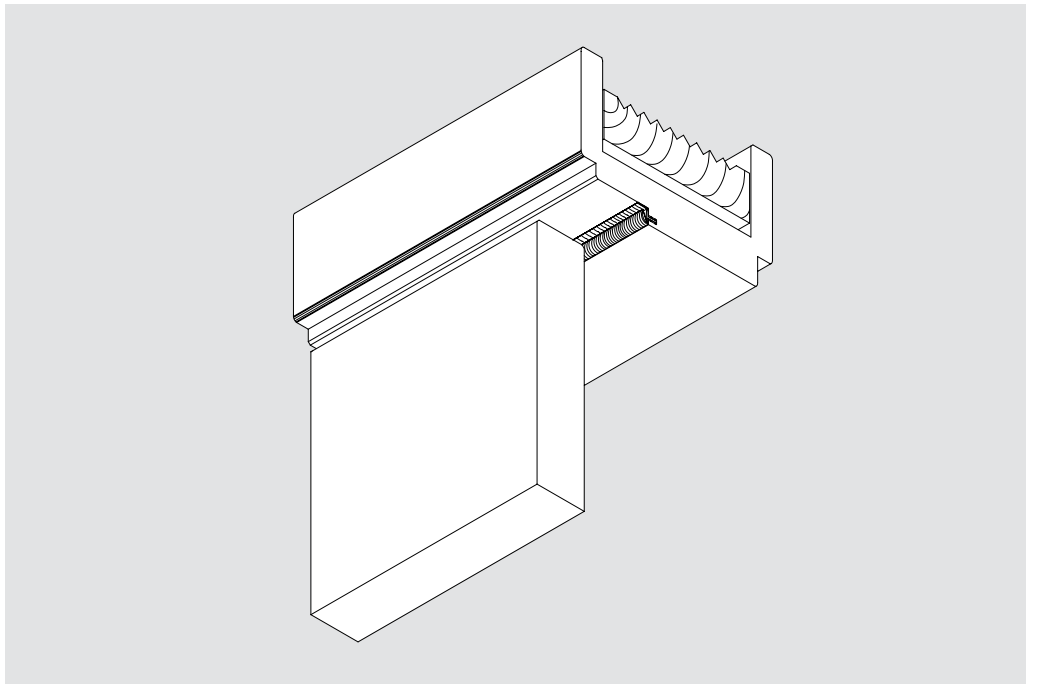
SISTEMA HIBRIDO



PERNIO TRADICIONAL.



BISAGRA DE PALETONES, TIPO GIM, PATENTADA.



DETALLE DE SISTEMA HIBRIDO.



DETALLE DE ENCUENTRO EN CABECEROS.



PUERTA SISTEMA TRADICIONAL CON HOJA MODELO Y2.

3.

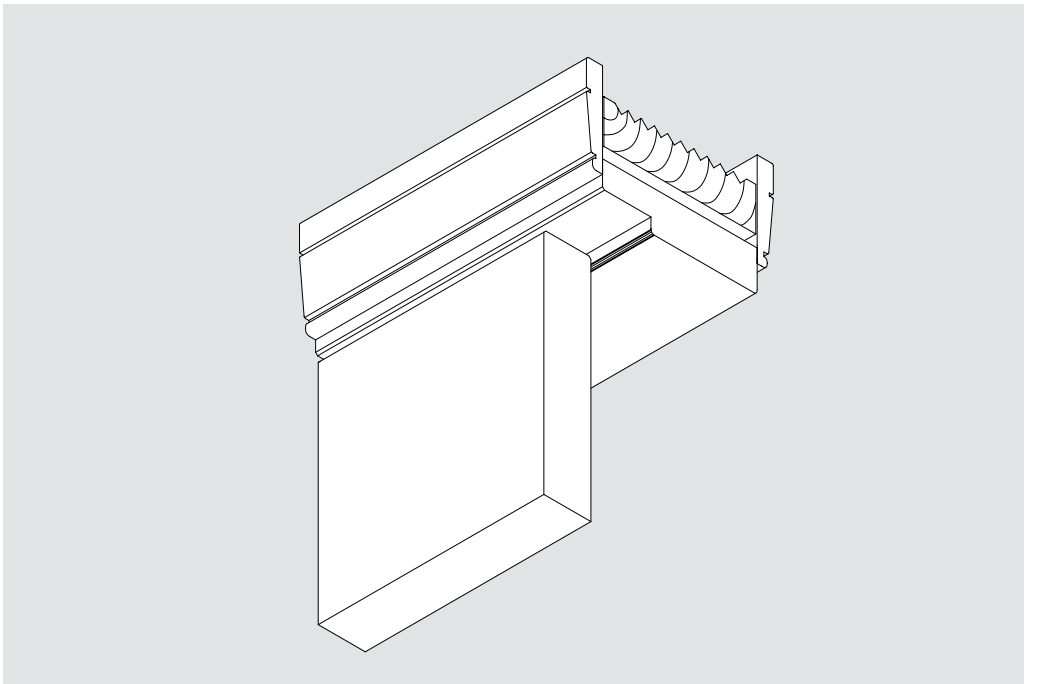
SISTEMA TRADICIONAL



PERNIO TRADICIONAL CON REMATE.



PERNIO TRADICIONAL SIN REMATE.



DETALLE DE SISTEMA TRADICIONAL.



DETALLE DE ENCUENTRO EN CABECEROS.



PUERTA SISTEMA GIMNOVE CON HOJA MODELO C CON MONTANTE.

4.

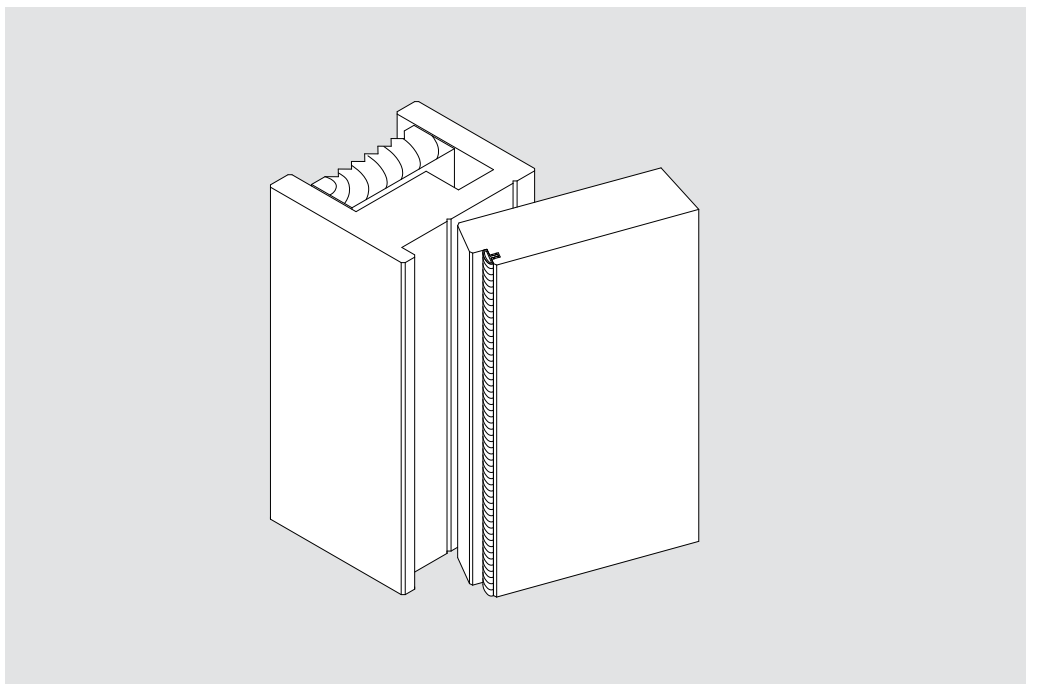
SISTEMA GIMNOVE



BISAGRA OCULTA.



RESBALÓN MAGNÉTICO OPCIONAL.



DETALLE DE SISTEMA GIMNOVE.



DETALLE DE ENCUENTRO EN CABECEROS.





ARMARIO ABATIBLE GAMA D-94 MODELO LA.

1.

SISTEMA ABATIBLE



ARMARIO ABATIBLE GAMA D-94 MODELO TL8A.



ARMARIO ABATIBLE BETA D-99, SIN RODAPIE, MODELO CC.



ARMARIO ABATIBLE DELTA D-94 MODELO TLH5A.



BISAGRAS AUTOMATICAS PARA ARMARIOS ABATIBLES GAMA.

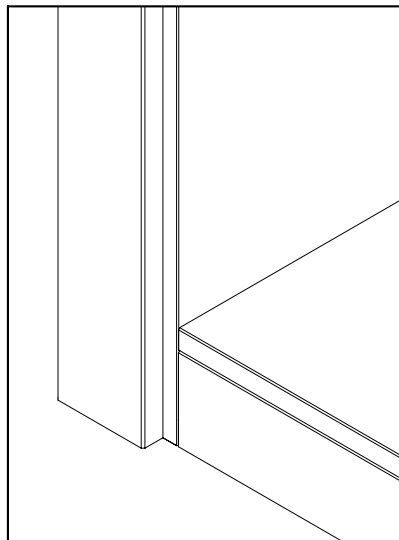


PERNIOS TRADICIONALES PARA ARMARIOS ABATIBLES BETA.

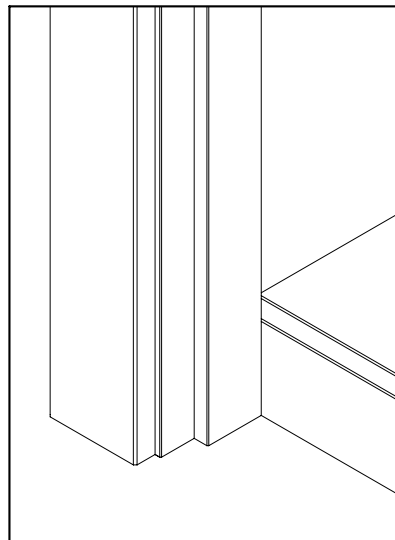


BISAGRAS AUTOMATICAS PARA ARMARIOS ABATIBLES DELTA.

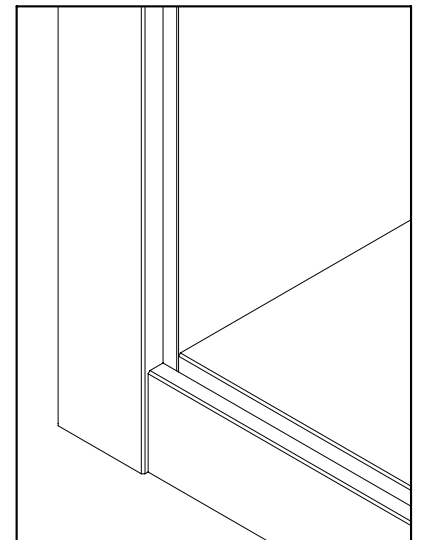
DETALLE ARMARIO ABATIBLE GAMA SIN RODAPIE.



DETALLE ARMARIO ABATIBLE BETA SIN RODAPIE.



DETALLE ARMARIO ABATIBLE GAMA CON RODAPIE.





ARMARIO CORREDERA D-94 MODELO COMBI A.

2.

SISTEMA CORREDERA



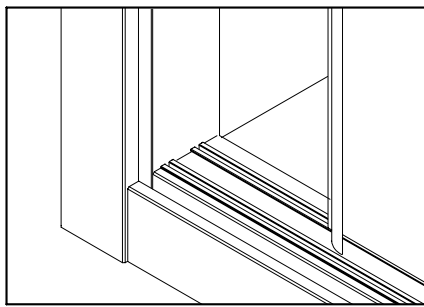
ARMARIO CORREDERA D-99 MODELO LAMA A.



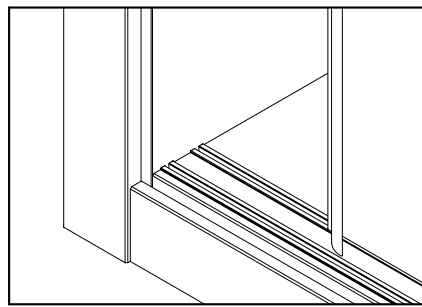
ARMARIO CORREDERA D-94, MODELO TLH5A.



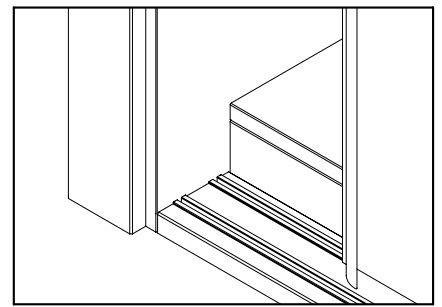
ARMARIO CORREDERA OMEGA D-94, MODELO CA, SIN RODAPIE.



DETALLE DE ARMARIO CORREDERA CON RODAPIE.



DETALLE DE ARMARIO CORREDERA OMEGA CON RODAPIE.



DETALLE DE ARMARIO CORREDERA OMEGA SIN RODAPIE.



DETALLE DE GUIA SUPERIOR EN ARMARIOS CORREDERA.



DETALLE DE GUIA SUPERIOR EN ARMARIOS CORREDERA OMEGA.



ARMARIO PLEGABLE D-94 MODELO LA.

3.

SISTEMA PLEGABLE



ARMARIO PLEGABLE D-94, MODELO TCH2A, SIN RODAPIE.

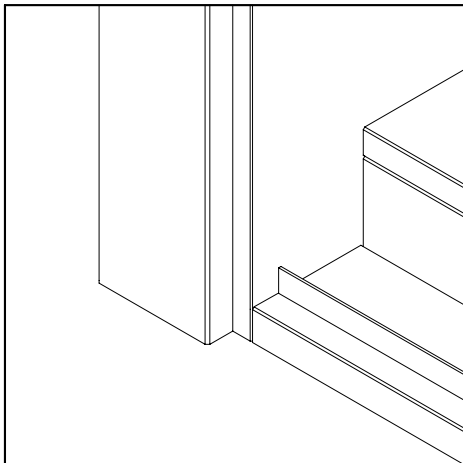
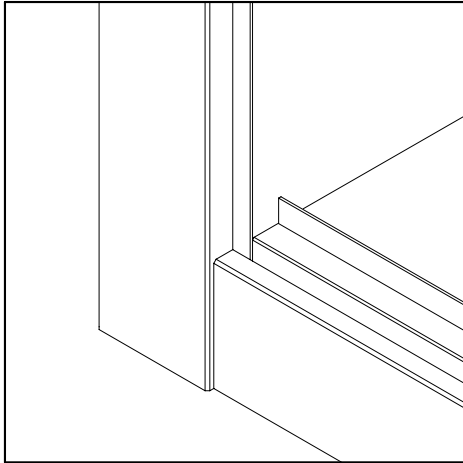


ARMARIO PLEGABLE D-99, MODELO TLH2A.



ARMARIO PLEGABLE D-94, MODELO TCA.

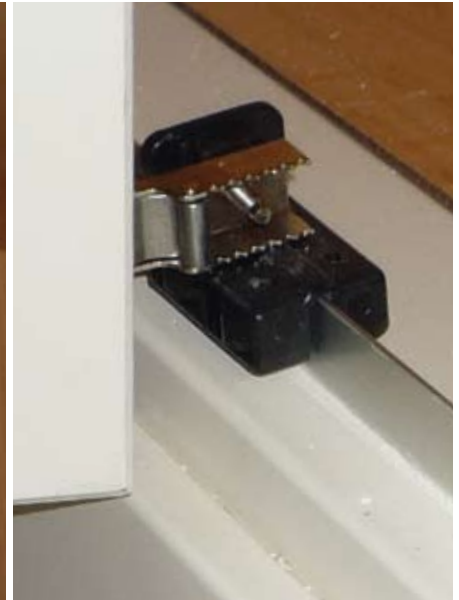
DETALLE DE ARMARIO PLEGABLE CON RODAPIE.



DETALLE DE ARMARIO PLEGABLE SIN RODAPIE.

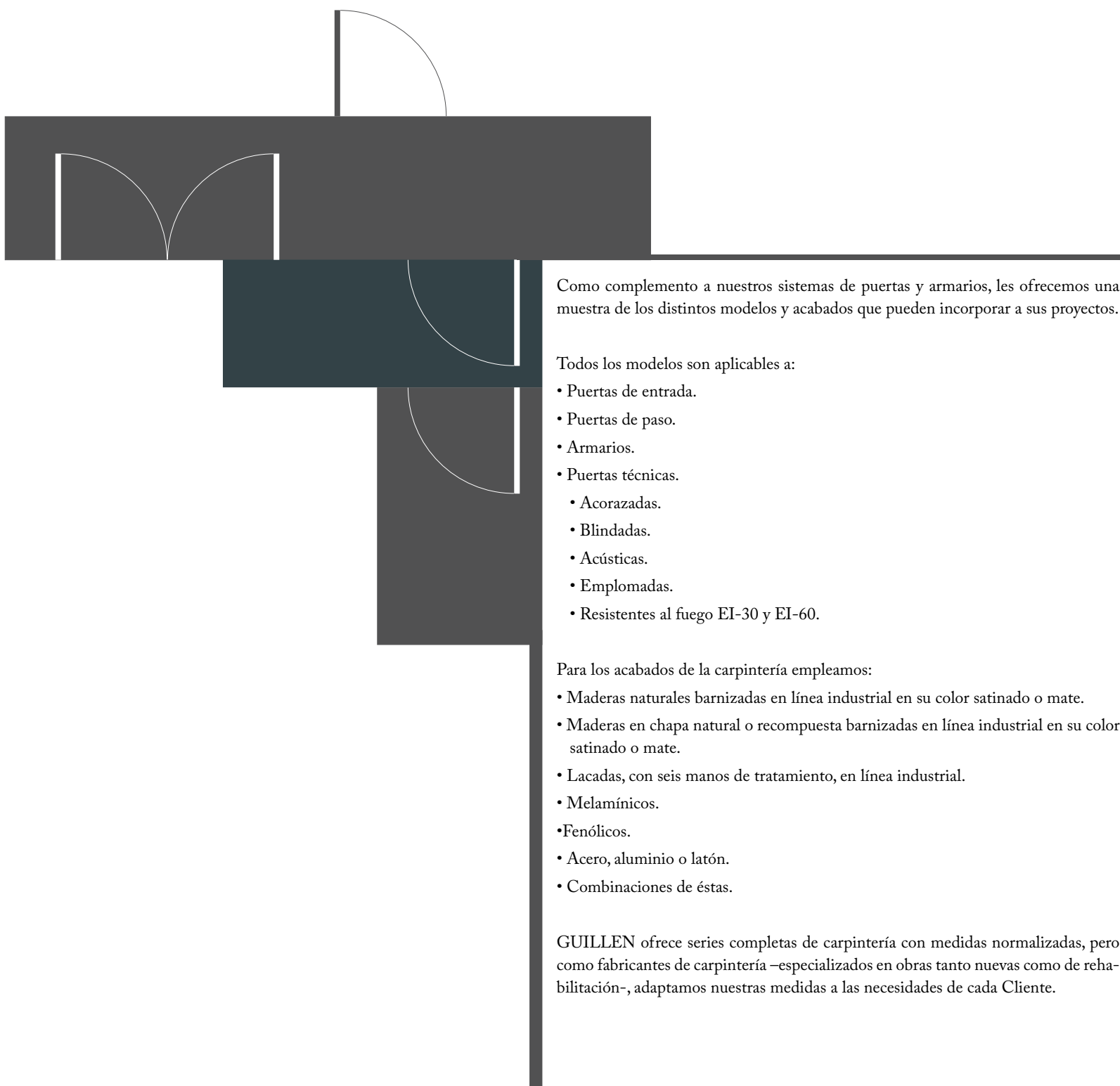


DETALLE DE HERRAJE SUPERIOR DE ARMARIO PLEGABLE.



DETALLE DE HERRAJE INFERIOR DE ARMARIO PLEGABLE.

3



Como complemento a nuestros sistemas de puertas y armarios, les ofrecemos una muestra de los distintos modelos y acabados que pueden incorporar a sus proyectos.

Todos los modelos son aplicables a:

- Puertas de entrada.
- Puertas de paso.
- Armarios.
- Puertas técnicas.
 - Acorazadas.
 - Blindadas.
 - Acústicas.
 - Emplomadas.
 - Resistentes al fuego EI-30 y EI-60.

Para los acabados de la carpintería empleamos:

- Maderas naturales barnizadas en línea industrial en su color satinado o mate.
- Maderas en chapa natural o recompuesta barnizadas en línea industrial en su color satinado o mate.
- Lacadas, con seis manos de tratamiento, en línea industrial.
- Melamínicos.
- Fenólicos.
- Acero, aluminio o latón.
- Combinaciones de éstas.

GUILLEN ofrece series completas de carpintería con medidas normalizadas, pero como fabricantes de carpintería –especializados en obras tanto nuevas como de rehabilitación–, adaptamos nuestras medidas a las necesidades de cada Cliente.



PL2H5



PLR3



TL8



TL8v



ALH5



L



NLR6m



NLR2mv



NLR2m



NLR3bm



BD1v/c



NLD2mvc



Y2



Y2v



RL3



RL2v



BD1



BR3



BR2



BR2v



BR3b



BR5



BF2



BF3



TC8



TCH5



NCD2



NCD2vc



NCR3a



NCR2I



NCR6



NCR2v



GC1



GC2



ACH4



RCT1v



IC2t



IC1t



IC2



RCT1vc



TIC2H5



TIC2



TC2H5



RC3v



C



MLH5



TLV3



RC1v



Avda. de Europa nº 34 blq. B esc. dcha 1º
28023 - Aravaca (Madrid) - ESPAÑA
Tlf.: +34 913516795
Fax: +34 913516792
info@euroreverse.com
www.guillen-carpinteria.es